

Exercice intellectuels de chantier

Février 2016



Repérer le centre de gravité des objets.

Tous les objets sont lourds. Pour les porter il est toujours mieux d'en repérer le centre de gravité. Par exemple sur une barre d'acier de 6 m. Saisir le centre permet de reporter le poids sur les jambes.

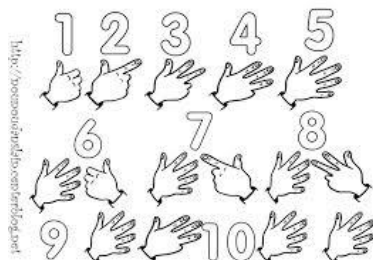
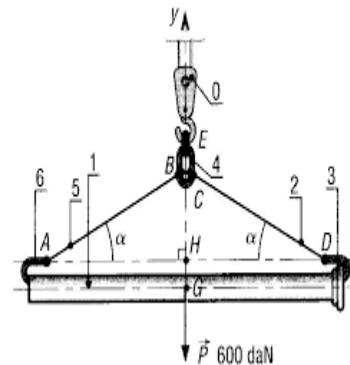
De même pour tout objet à transporter.

Physique vectorielle de niveau terminale : la statique.

C'est la suite du centre de gravité qui s'applique aux objets très lourds mais, aussi aux coffrages.

On distinguera deux types de coffrages : ceux qui se remplissent avec une chaussette à béton et ceux qui se remplissent au seau (maçon traditionnel).

En raison de la pression du béton lorsqu'il sort de la benne et de la chaussette à béton les coffrages seront beaucoup plus solides.



Compter est un sujet très grave quand on travaille beaucoup.

Au début il est mieux de travailler sans compter. Cela rend plus vaillant et mieux méritant.

Puis avec l'expérience vient le recul des années. Compter devient obligatoire : les heures pour commencer. Puis les objets, puis tout.

Lire : en bâtiment cela s'appelle surtout savoir lire des plans. Que disent les plans ? La principale activité du bâtiment qui gagne le plus d'argent ne crée rien. Il ne s'agit que de fabriquer les dessins fournis.

Que disent les dessins ? Il faut faire les dessins et seulement les dessins.

Le permis de construire une fois accordé n'est plus discutable. Toute modification qui intervient après le début de la construction est toujours source de dépassement de budget. Donc NON. Certains disent : « Le devis »



Qu'est-ce qu'un délai ? Une chose très grave en bâtiment. Il existe des calendriers spécifiques et, une façon de compter supplémentaire. Par exemple 100€ que divisent 2 jours ne sont pas 100€ que divisent 3 jours.

Question importante : combien de temps dure votre chantier ? Combien de temps va durer ce travail ?

Savoir compter le temps est obligatoire pour évoluer.

Alexandre cathala

www.economiste-cathala.fr

04 67 000 396